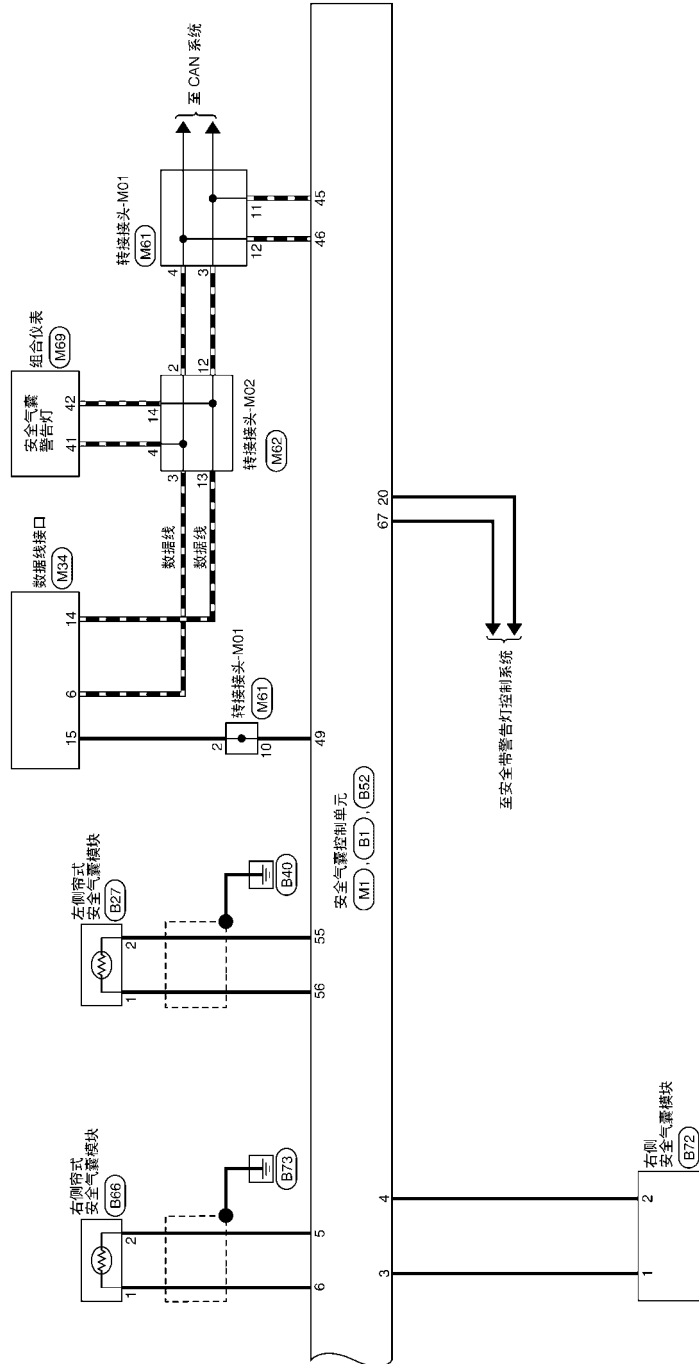


SRS 安全气囊系统

< 电路图 >



JRHWC4677GB

SRS 安全气囊系统

电路图

SRS 安全气囊控制系统

接头编号	B1
接头名称	安全气囊控制单元
接头类型	HM22FV1V-EX



端子号	导线颜色	信号名称 (规格)
51	BR	PLH2(-)
52	L	PLH2(+)
53	V	SLH(+)
54	S8	SLH(-)
55	BR	CH(+)
56	Y	CH(-)
65	BR	PLH(+)
66	L	PLH(-)
67	W	左前安全带预张紧器 B 柱位置左 (-)
68	G	左前安全带预张紧器 B 柱位置左 (+)
69	R	接地
70	屏蔽	

接头编号	B20
接头名称	左侧安全带预张紧器
接头类型	AC02FV2V



端子号	导线颜色	信号名称 (规格)
1	BR	-
2	L	-

接头编号	B21
接头名称	左侧胸部预张紧器
接头类型	ALC02FOR



端子号	导线颜色	信号名称 (规格)
1	BR	-
2	L	-

接头编号	B27
接头名称	左侧胸部安全气囊模块
接头类型	AC02FV2V



端子号	导线颜色	信号名称 (规格)
1	BR	-
2	BR	-

接头编号	B29
接头名称	左侧安全气囊模块
接头类型	LC02FV1V



端子号	导线颜色	信号名称 (规格)
1	V	-
2	S8	-

接头编号	B41
接头名称	左侧 B 柱位置传感器
接头类型	HM02FV1V-EX



端子号	导线颜色	信号名称 (规格)
1	G	-
2	-	-

接头编号	B52
接头名称	安全气囊控制单元
接头类型	HM22FV1V-EX



端子号	导线颜色	信号名称 (规格)
3	L	SRH(+)
4	P	SRH(-)
5	BR	GRH(-)
6	Y	GRH(+)
17	屏蔽	
18	R	B 柱位置右 (+)
19	G	B 柱位置右 (-)
20	W	右前安全带预张紧器
21	L	PRH(-)
22	BR	PRH(+)

接头编号	B65
接头名称	右侧安全带预张紧器
接头类型	AC02FV2V



端子号	导线颜色	信号名称 (规格)
1	BR	-
2	L	-

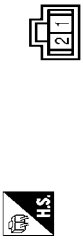
A
B
C
D
E
F
G
SRC
I
J
K
L
M
N
O
P

SRS 安全气囊系统

< 电路图 >

SRS 安全气囊控制系统

接头编号	B66
接头名称	右侧帘式安全气囊模块
接头类型	JAC02FY-2V



端子号	导线颜色	信号名称 (规格)
1	Y	-
2	BR	-

接头编号	B72
接头名称	右侧安全气囊模块
接头类型	TR03FY-1V



端子号	导线颜色	信号名称 (规格)
1	P	-
2	-	-

接头编号	B74
接头名称	右前 B 柱工况传感器
接头类型	H402FY-1V-EX



端子号	导线颜色	信号名称 (规格)
1	R	-
2	G	-

接头编号	E13
接头名称	碰撞区传感器
接头类型	H402FY-1V-EX



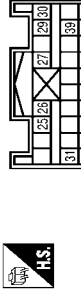
端子号	导线颜色	信号名称 (规格)
1	W	-
2	B	-

接头编号	E25
接头名称	导线至导线
接头类型	1+H8PW-4316-TM4



端子号	导线颜色	信号名称 (规格)
1	L	-
2	P	-
3	LG	-
4	BR	-
5	LG	-
6	BE	-
7	BE	-
8	Y	-
9	P	-
10	V	-
11	R	-
12	LG	-
13	W	-
14	W	-
15	B	-
16	BR	-
17	BR	-
18	BE	-
19	BE	-
20	Y	-
21	P	-
22	S	-
23	S	-
24	BR	-
25	BE	-
26	BE	-
27	Y	-
28	W	-
29	W	-
30	W	-
31	W	-
32	W	-
33	W	-
34	W	-
35	W	-
36	W	-
37	W	-
38	W	-
39	W	-
40	W	-
41	W	-
42	W	-
43	W	-
44	W	-
45	W	-
46	W	-
47	W	-
48	W	-
49	W	-
50	W	-
51	W	-
52	W	-
53	W	-
54	W	-
55	W	-
56	W	-
57	W	-
58	W	-
59	W	-
60	W	-
61	W	-
62	W	-
63	W	-
64	W	-
65	W	-
66	W	-
67	W	-
68	W	-
69	W	-
70	W	-
71	W	-
72	W	-
73	W	-
74	W	-
75	W	-
76	W	-
77	W	-
78	W	-
79	W	-
80	W	-
81	W	-
82	W	-

接头编号	M1
接头名称	安全气囊控制单元
接头类型	H428FY-EX



端子号	导线颜色	信号名称 (规格)
25	SR	ASH(-)
26	V	ASH(+)
27	B	接地
29	G	DM(-)
30	Y	DM(+)
31	P	ECZ(-)
39	P	接地
41	L	ECZ(+)
45	P	GANL
46	L	GANL
49	BR	ACL
50	R	IGN

接头编号	M34
接头名称	数据终端口
接头类型	BD16FW



端子号	导线颜色	信号名称 (规格)
3	LG	-
4	B	-
5	B	-
6	L	-
8	Y	-
11	SR	-
14	P	-
15	BR	-

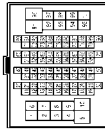
JRHWC4679GB

SRS 安全气囊系统

电路图

SRS 安全气囊控制系统

16	W	
接头编号	M42	
接头名称	导线束导线	
接头类型	FR80AW-CSI6-TM4	



端子号	导线颜色	信号名称 (规格)
1	L/R	-
6	P	-
7	SB	-
31	W	-
32	L	-
33	Y	-
34	LG	-
35	R	-
36	BG	-
40	GR	-
41	L	-
42	L	-
43	L	-
44	GR	-
45	GR	-
52	BR	-
59	LG	-
60	L	-
61	P	-
62	GR	-
63	BR	-
64	Y	-
65	BG	-
66	R	-
67	P	-
68	Y	-
69	SB	-
70	V	-
80	L	-
81	P	-
82	屏蔽	-

接头编号	M49	
接头名称	保险丝盒 (J/B)	
接头类型	NS1EFWCS	



端子号	导线颜色	信号名称 (规格)
10R	LG	-
13R	W	-
16R	W	-
18	R	-
3B	Y	-
4B	LG	-
5B	GR	-
6B	R	-
7B	Y	-
8B	BG	-
9B	L	-

接头编号	M60	
接头名称	乘客安全气囊模块	
接头类型	KA02TOR	



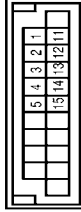
端子号	导线颜色	信号名称 (规格)
1	V	-
2	SB	-

接头编号	M61	
接头名称	转接接头-M01	
接头类型	MM24EGV1	



端子号	导线颜色	信号名称 (规格)
1	R	-
2	BR	-
3	P	-
4	L	-
7	P	-
8	L	-
9	R	-
10	BR	-
11	P	-
12	L	-
13	P	-
16	L	-
19	P	-
20	L	-
23	P	-
24	L	-

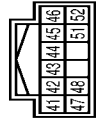
接头编号	M62	
接头名称	转接接头-M02	
接头类型	MM20FL0C	



端子号	导线颜色	信号名称 (规格)
1	L	-
2	L	-
3	L	-
4	L	-

S	L	-
11	P	-
12	P	-
13	P	-
14	P	-
15	P	-

接头编号	M69	
接头名称	组合仪表	
接头类型	TH12FWNH	



端子号	导线颜色	信号名称 (规格)
41	L	CAN-H
42	P	CAN-L
43	R	制动控制信号
44	L/R	燃油泵继电器接地
45	W	蓄电池电源
46	BG	点火电源
47	SB	AV 通信信号 (V)
48	LG	AV 通信信号 (L)
51	BR	燃油泵继电器信号
52	B	接地

接头编号	M93	
接头名称	组合开关 (螺旋电缆)	
接头类型	TRM40NACEA	



A
B
C
D
E
F
G
H
I
J
K
L
M
N
O
P

SRC

SRS 安全气囊控制系统

端子号	导线颜色	信号名称 (附脚)
17	Y	-
18	G	-

接头编号	接头名称	接头类型
M201	驾驶员安全气囊模块	ACADZF-2V



端子号	导线颜色	信号名称 (附脚)
10	-	-
11	-	-

JRHWC4681GB